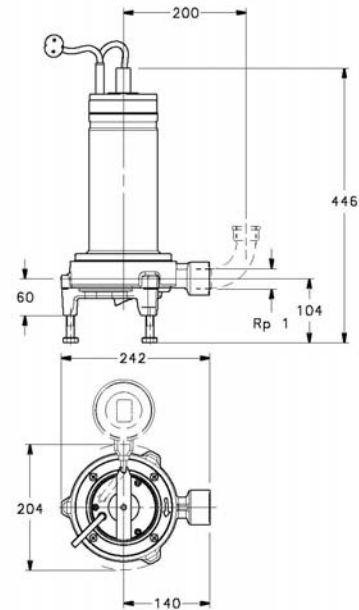


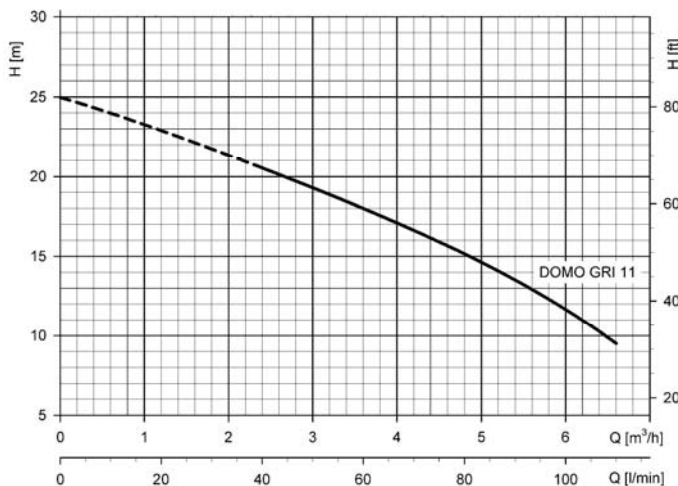
KARTA STROJE

evidenční číslo: 49

typ stroje	čerpadlo	výrobce/označení	ITT Lowara DOMO GRI 11T
v provozu od		výrobní číslo	01244
otáčky	2 845 rpm		
typ oběžného .kola			
označení ob. kola			
průměr ob.kola			
průchodnost	50 mm		
motor (typ)	1,1 Kw (110T712)		
napětí	3x400 V, 50 Hz		
izolace	F 155°C		
P ₁ (P ₂)	1,39 kW (1,1 kW)		
I _N (I _s)	2,63 A		
kabel			
hmotnost	18,3 kg		
další příslušenství:			



medium (teplota)	40°C
pracovní charakteristika	



dodané montážní příslušenství:		
--------------------------------	--	--

hydraulické parametry:		
průtok Q	l/s	1,83
celková dopravní výška H	m	20,5

poznámka